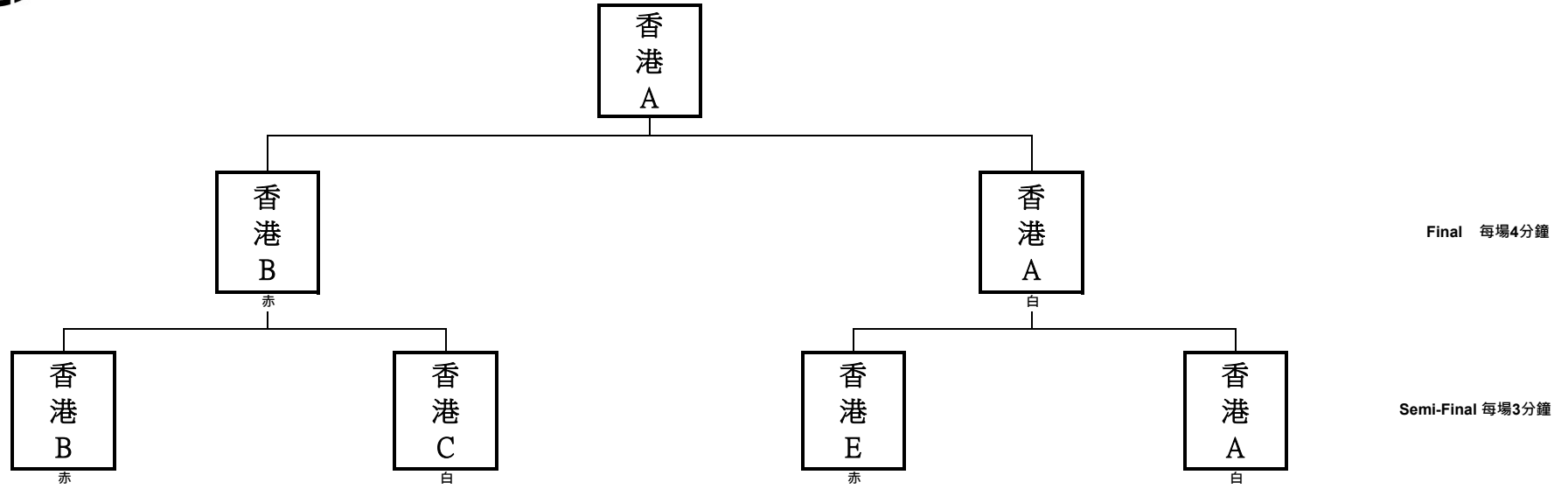




# 第十五屆大中華區劍道賽 15th REGIONAL KENDO CHAMPIONSHIPS

男子五人隊際賽 Men's 5-members Team Event



**(Round 1 : 分組作賽，每隊打2場，每場3分鐘，每組最高分數之兩隊可進入準決賽)**

Group A				
香港 <b>D</b>	Korean Kumdo Club	香港 <b>B</b>	深圳 明劍館	香港 <b>A</b>
1	2	3	4	5

Group A	赤	白
Round 1	1	Vs. 2
Round 2	3	Vs. 2
Round 3	3	Vs. 4
Round 4	5	Vs. 4
Round 5	5	Vs. 1

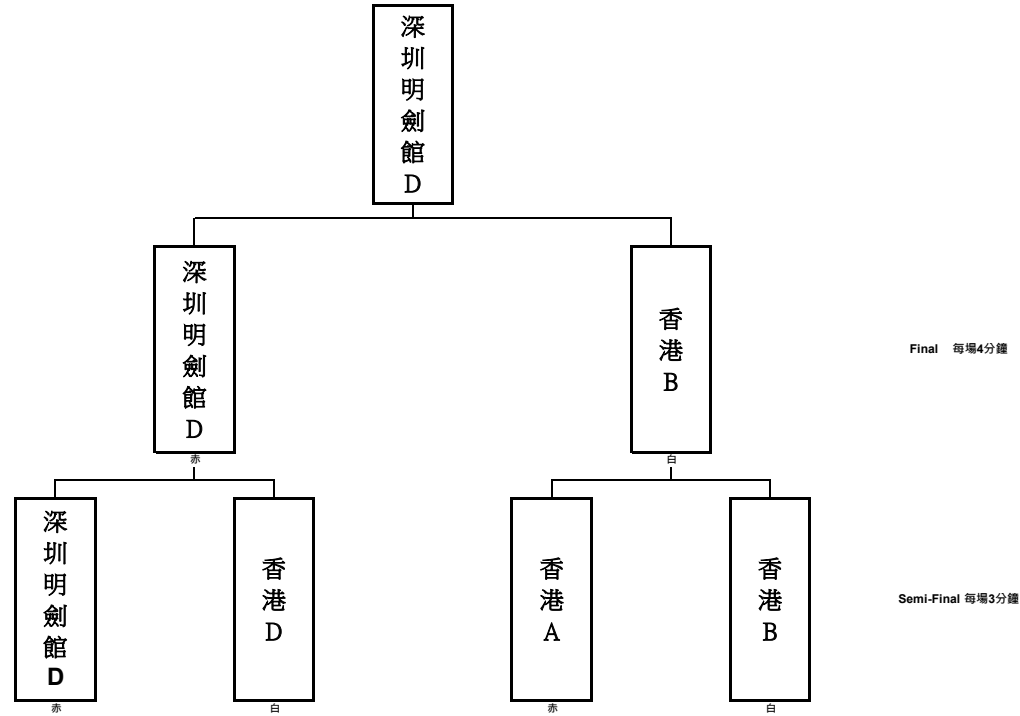
Group B			
香港 <b>F</b>	香港 <b>C</b>	上海 石家莊 聯隊	香港 <b>E</b>
6	7	8	9

Group B	赤	白
Round 6	6	Vs. 7
Round 7	8	Vs. 7
Round 8	8	Vs. 9
Round 9	6	Vs. 9



# 第十五屆大中華區劍道賽 15th REGIONAL KENDO CHAMPIONSHIPS

女子三人隊際賽 Women's 3-members Team Event



(Round 1 : 分組作賽 · 每隊打2場 · 每場3分鐘 · 每組最高分數之兩隊可進入準決賽)

Group A				
1	2	3	4	5
Korean Kumdo Club	香港 A	深圳明劍館 A	香港 D	深圳明劍館 B

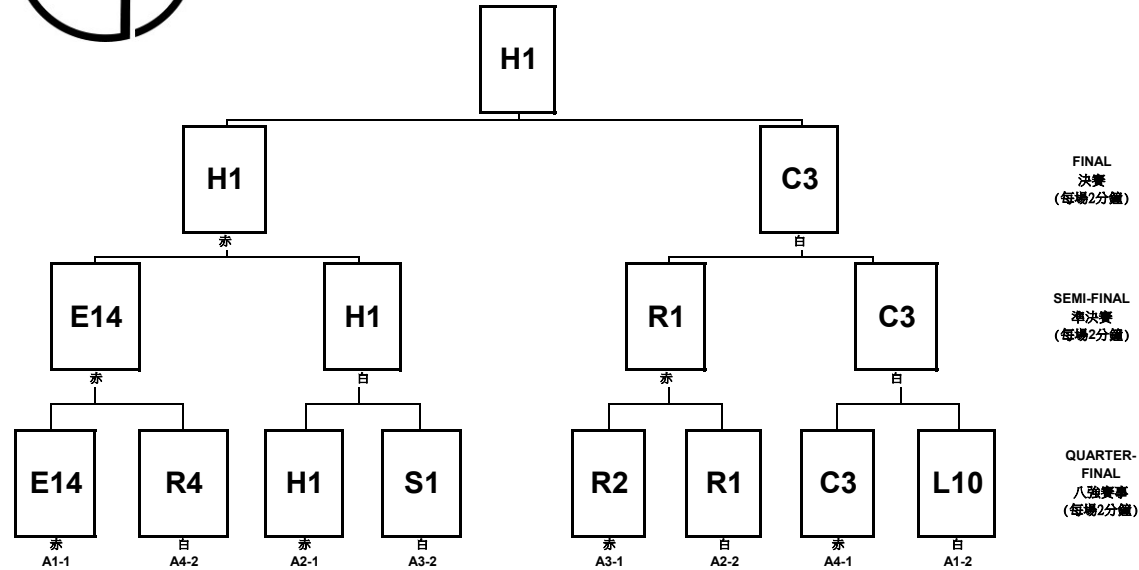
Group A	赤	白
Round 1	1 vs. 2	
Round 2	3 vs. 2	
Round 3	3 vs. 4	
Round 4	5 vs. 4	
Round 5	5 vs. 1	

Group B			
6	7	8	9
香港 B	純劍聯隊	香港 C	深圳明劍館 D

Group B	赤	白
Round 6	6 vs. 7	
Round 7	8 vs. 7	
Round 8	8 vs. 9	
Round 9	6 vs. 9	



第十五屆大中華區劍道賽  
15th REGIONAL KENDO CHAMPIONSHIPS  
兒童組個人賽



分組循環賽：每位選手打2場，每場限時2分鐘，每組最高分數之兩位選手，可進入八強賽。

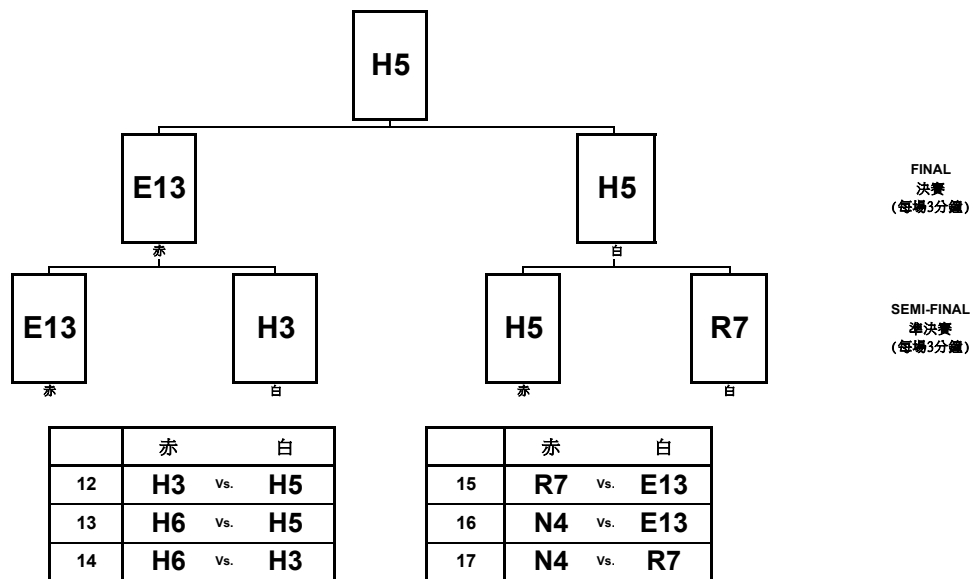
Every player plays 2 matches. Time limit is 2 minutes. 1st Place and 2nd Place of each group can go up to QUARTER-FINAL.

Group A1	赤	白	Group A2	赤	白	Group A3	赤	白	Group A4	赤	白
1	E14 vs. L11		6	N8 vs. H1		11	S1 vs. L12		16	C3 vs. R4	
2	H7 vs. L11		7	R5 vs. H1		12	R2 vs. L12		17	L14 vs. R4	
3	H7 vs. L10		8	R5 vs. L13		13	R2 vs. L15		18	L14 vs. R6	
4	R3 vs. L10		9	R1 vs. L13		14	H4 vs. L15		19	N10 vs. R6	
5	R3 vs. E14		10	R1 vs. N8		15	H4 vs. S1		20	N10 vs. C3	

Group A1					Group A2					Group A3					Group A4				
首名、次名出線					首名、次名出線					首名、次名出線					首名、次名出線				
牧野 ほたる	盧信 楠	丁虎 進	加納 佑太	吳穎 蕎	何奕 斐	趙秀 桓	濱崎 帆／風	陳柏 然	何浚 楷	戎易	張煜 榆	何溢 展	白井 啟太	金宣 鎬	李劍 悅	濱崎 敬天	梁芊 提	李唯 娜	陳思 龍
E14	L11	H7	L10	R3	N8	H1	R5	L13	R1	S1	L12	R2	L15	H4	C3	R4	L14	R6	N10



第十五屆大中華區劍道賽  
15th REGIONAL KENDO CHAMPIONSHIPS  
青少年組個人賽



分組循環賽：每位選手打2場，每場限時3分鐘，每組最高分數之兩位選手，可進入第二輪循環賽。

Every player plays 2 matches. Time limit is 2 minutes. 1st Place and 2nd Place of each group can go up to ROUND 2.

Group B1	赤	白	Group B2	赤	白	Group B3	赤	白
1	N5	vs. H3	5	S2	vs. E13	9	N4	vs. H6
2	R7	vs. H3	6	H5	vs. E13	10	N6	vs. H6
3	R7	vs. H2	7	H5	vs. N7	11	N4	vs. N6
4	N5	vs. H2	8	S2	vs. N7			

Group B1				Group B2				Group B3		
首名、次名出線				首名、次名出線				首名、次名出線		
陳柏匡	李相賢	張千豐	趙演夏	王怡寧	牧野大基	高武演	張政彥	崔允禎	高允兒	梁泳雯
N5	H3	R7	H2	S2	E13	H5	N7	N4	H6	N6