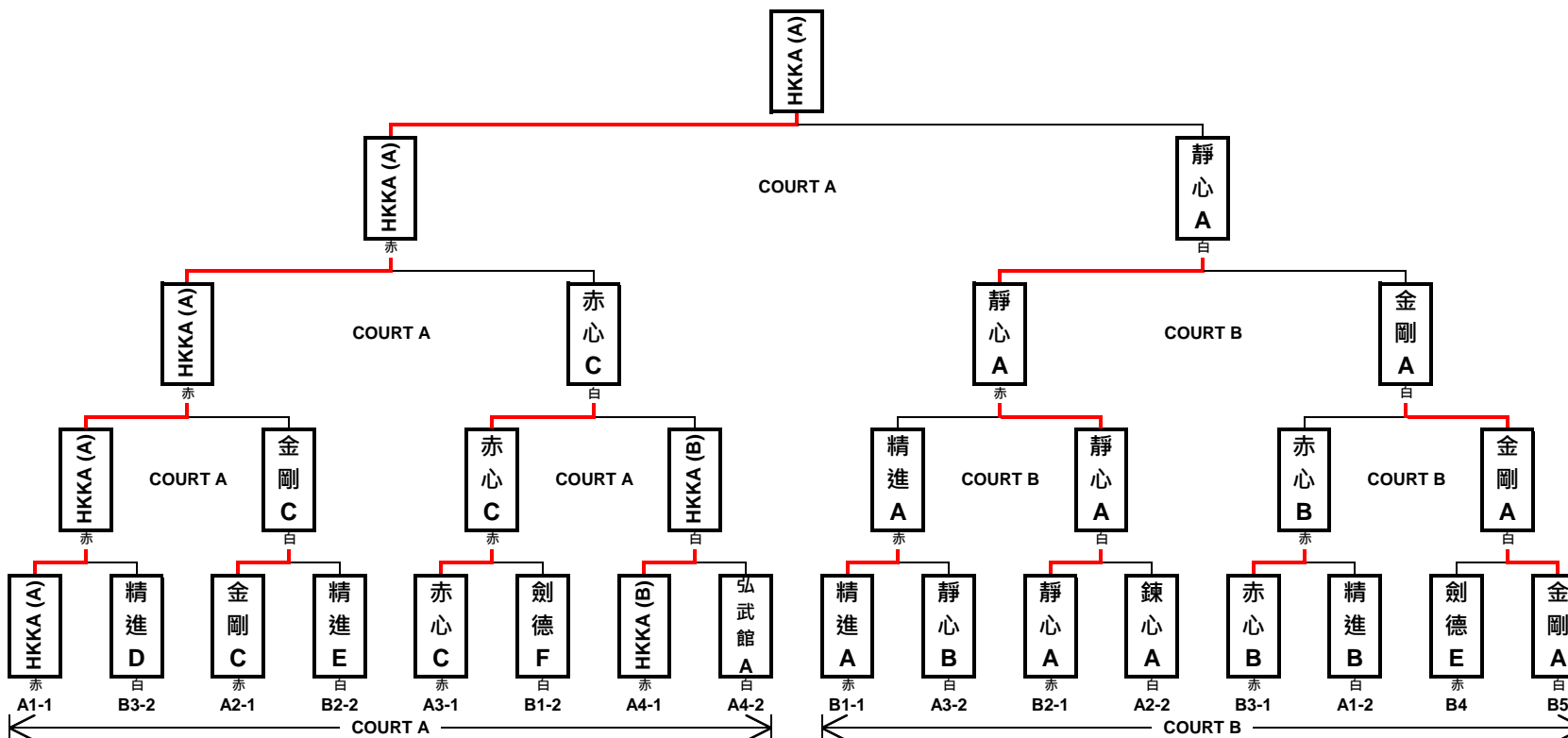




第二十屆大皇盃劍道比賽

20th President Trophy Kendo Competition



FINAL 決賽
(每場4分鐘)
4:55pm-5:15pm

SEMI-FINAL
準決賽(3分鐘)
4:30pm-4:45pm

QUARTER-FINAL
八強賽事(3分鐘)
4:00pm-4:30pm

2nd ROUND
第二圈賽事(3分鐘)
3:00pm-4:00pm

分組循環賽：每個隊伍打2場，比賽限時3分鐘；每組最高分數之兩個隊伍，可進入第二圈賽事。(B4及B5組別只設首名出線)

Each Team plays 2 matches. Time limit is 3 minutes. 1st Place & 2nd Place of each group can go up to 2nd Round. (Except Group B4 & B5)

COURT A																COURT B																	
Group A1				Group A2				Group A3				Group A4				Group B1				Group B2				Group B3				Group B4		Group B5			
首名、次名出線				首名、次名出線				首名、次名出線				首名、次名出線				首名、次名出線				首名、次名出線				首名、次名出線				首名出線		首名出線			
HKKA (A)	鍊心 D	精進 B	弘武館 B	鍊心 A	赤心 E	劍德 B	金剛 C	赤心 C	鍊心 C	劍德 D	靜心 B	弘武館 A	精進 C	赤心 D	HKKA (B)	精進 A	劍德 F	(城大) 金剛	赤心 A	靜心 A	HKKA (C)	劍德 C	精進 E	金剛 B	鍊心 B	赤心 B	精進 D	劍德 E	弘武館 C	HKKA (D)	金剛 A	劍德 A	靜心 C
1	2	3	4	5	6	7	8	9	10	11	12	13	14	15	16	17	18	19	20	21	22	23	24	25	26	27	28	29	30	31	32	33	34

PRELIMINARY
分組循環賽(3分鐘)
9:15am-3:00pm

分組賽程	赤	白
Group A1	1	2
Group A1	3	2
Group A1	3	4
Group A1	1	4
Group A2	5	6
Group A2	7	6
Group A2	7	8
Group A2	5	8

分組賽程	赤	白
Group A3	9	10
Group A3	11	10
Group A3	11	12
Group A3	9	12
Group A4	13	14
Group A4	15	14
Group A4	15	16
Group A4	13	16

分組賽程	赤	白
Group B1	17	18
Group B1	19	18
Group B1	19	20
Group B1	17	20
Group B2	21	22
Group B2	23	22
Group B2	23	24
Group B2	21	24

分組賽程	赤	白
Group B3	25	26
Group B3	27	26
Group B3	27	28
Group B3	25	28
Group B4	29	30
Group B4	31	30
Group B4	31	29
Group B5	32	33
Group B5	34	33
Group B5	34	32